

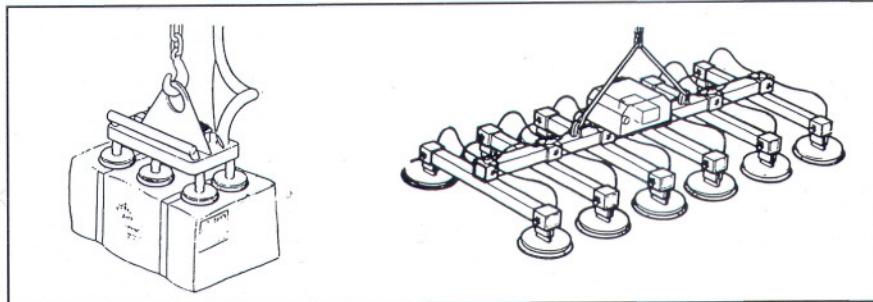
Behandeling van alle lasten, effen of poreus, door

ZUIGNAPPEN

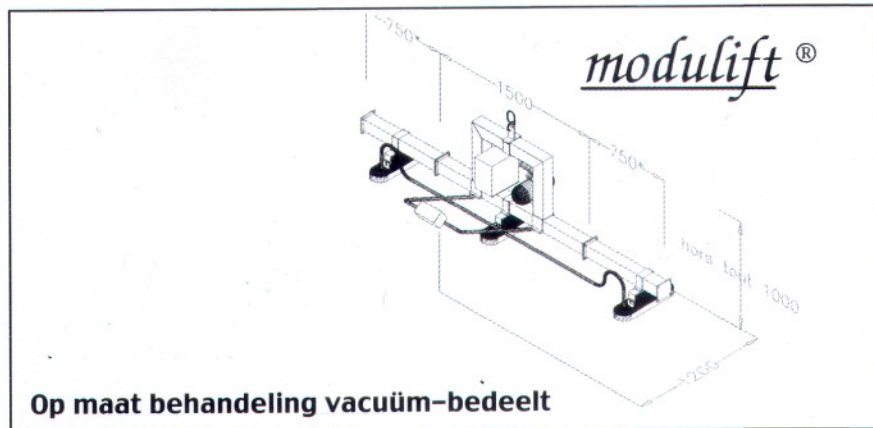
Platen - Golfplaten - Buizen - Beton - Marmer -
Hout - Zakken - Cartons enz...

Draagvermogen : 20.000 kg maximum

OP MAAT



STANDAARD



Op maat behandeling vacuüm-bedeelt

MODEL	VOORNAAMSTE GEBRUIK	Ref. Nr.	Ref. Nr.
		versie 1: manuele bediening	versie 2: met afstand bediening
Modulift - A lengte 1.500 mm zonder verlengstuk 2 zuignappen ST 550 x 150 mm	staal platen van 1.000 x 2.000 tot 1.500 x 3.000 dikte van 3 tot 10 tot 360 kg	18010	18015
Modulift - B lengte 1.500 mm zonder verlengstuk 3 zuignappen ST 550 x 150 mm	staal platen van 1.000 x 2.000 tot 1.500 x 3.000 dikte van 1 tot 15 tot 540 kg	18020	18025
Modulift - C lengte 3.000 mm 3 verlengstukken van 750 mm 5 zuignappen ST 550 x 150 mm	staal platen van 1.000 x 2.000 tot 2.000 x 4.000 dikte van 1 tot 10 tot 960 kg	18030	18035
Modulift - D lengte 4.500 mm 2 verlengstukken van 1.500 mm 5 zuignappen ST 550 x 150 mm	staal platen van 1.000 x 2.000 tot 2.000 x 6.000 dikte van 1 tot 10 tot 960 kg	18040	18045
Modulift - E lengte 4.500 mm 2 verlengstukken van 1.500 mm 4 zuignappen HT 650 x 250 mm	staal platen van 1.000 x 2.000 tot 2.000 x 6.000 dikte van 3 tot 15 tot 1.440 kg	18050	18055

TECHNISCHE GEGEVENS	
• Maten :	zie tekening
• Eigen gewicht :	100 Kg tot 260 Kg volgens model
• Netvoeding :	220/400 V - driefasig - 50 Hz
• Kleur :	RAL 4006

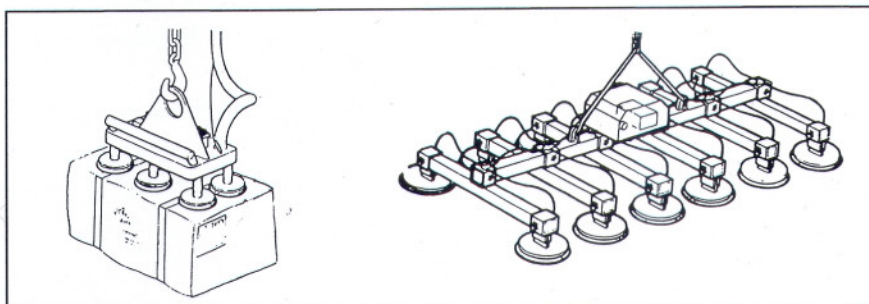
VEILIGHEID	
Uitvoering met Europese normen overeenkomt	
Laad blijft hangen met vacuümreserve in het geval van stroom onderbreking	

TOEBEHOREN EN OPTIES	RÉFÉRENCE
Verlengstuk (compleet) 750 mm	18100
Verlengstuk (compleet) 1500 mm	18101
Zuignap (compleet) "ST"	18102
Zuignap (compleet) "HT"	18103
Afstand bdn. met toetsen box	18104
Oprolinrichting	18105
Rustpoten	18106

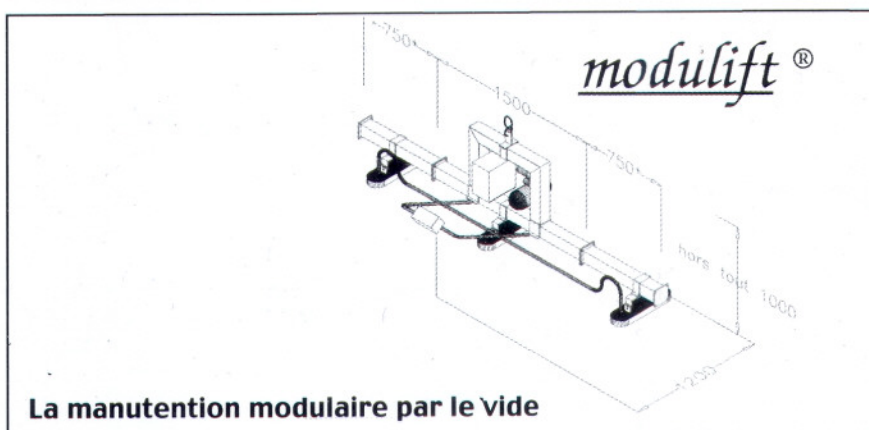
Manutention de toutes charges, lisses ou poreuses par
VENTOUSES

Tôles - Tubes - Fonds bombés -
 Béton - Marbre - Bois - Sacs - Cartons ets...
 Capacité : 20.000 kg maxi

SUR MESURE



STANDARD



La manutention modulaire par le vide

MODELES	PRINCIPALES UTILISATIONS	REFERENCES	
		Version 1 Commande manuelle	Version 2 Commande par boîte à boutons
Modulift - A longueur 1.500 mm *sans allonge 2 ventouses ST 550 x 150 mm	* tôles d'acier de 1.000 x 2.000 mm jusqu'à 1.500 x 3.000 mm * épaisseur de 3 à 10 * jusqu'à 360 kg	18010	18015
Modulift - B longueur 1.500 mm *sans allonge 3 ventouses ST 550 x 150 mm	* tôles d'acier de 1.000 x 2.000 mm jusqu'à 1.500 x 3.000 mm * épaisseur de 1 à 5 * jusqu'à 540 kg	18020	18025
Modulift - C longueur 3.000 mm * 2 allonges de 750 mm 5 ventouses ST 550 x 150 mm	* tôles d'acier de 1.000 x 2.000 mm jusqu'à 2.000 x 4.000 mm * épaisseur de 1 à 10 * jusqu'à 960 kg	18030	18035
Modulift - D longueur 4.500 mm * 2 allonges de 1.500 mm 5 ventouses ST 550 x 150 mm	* tôles d'acier de 1.000 x 2.000 mm jusqu'à 2.000 x 6.000 mm * épaisseur de 1 à 10 * jusqu'à 960 kg	18040	18045
Modulift - E longueur 4.500 mm * 2 allonges de 1.500 mm 4 ventouses HP 650 x 250 mm	* tôles d'acier de 1.000 x 2.000 mm jusqu'à 2.000 x 6.000 mm * épaisseur de 3 à 15 * jusqu'à 1440 kg	18050	18055

DESCRIPTION TECHNIQUE	
* Encombrement :	selon plan ci-dessus
* Poids mort :	100 Kg à 260 Kg selon modèle
* Alimentation :	220/400 V - triphasé - 50 Hz
* Couleur :	RAL 4006

SECURITE	
Ensemble conforme aux normes Européennes de sécurité en vigueur.	
En cas de coupure d'électricité la charge est maintenue grâce à la réserve de vide.	

ACCESSOIRES ET OPTIONS	RÉFÉRENCE
Allonge complète 750 mm	18100
Allonge complète 1500 mm	18101
Ventouse complète ST	18102
Ventouse complète HP	18103
Télécommande avec boîte à boutons	18104
Enrouleur	18105
Pieds de repos	18106